

STOJANOVÉ ROZVADĚČE

Skládané LC-50

LC-50-42-6060-19AA-G



Stojanová montovaná rozvaděčová datová skříň typu LC-50 je určena pro instalaci pasivních i aktivních prvků strukturovaných kabelážních systémů. Je plně přizpůsobena a připravena k montáži v datových centrech a budování sestav typu studená/teplá ulička. Konstruktivním záměrem je poskytnout univerzální rozvaděč pro různé druhy použití s vysokou přidanou hodnotou.

Základní konstrukce

Rozvaděč LC-50 tvoří rozebratelný skelet, složený z dna, stropu a čtyř stojin, ke kterým jsou připevněny vodorovné příčky. K příčkám jsou připevněny vertikální lišty, jež umožňují montáž zařízení v rozměrovém standardu 19". Z čelní strany je rozvaděč osazen celoskleněnými dveřmi z čirého kaleného bezpečnostního skla (EN 12150-1). Dveře mají max. úhel otevření 180° a jsou osazeny cylindrickým zámkem s jednobodovým zamykáním.

19" standard

IP 20

Konstrukce rozvaděče umožňuje měnit směr otevření dveří.

Odnímatelné zadní plechové dveře i boční základy jsou uchyceny pomocí cylindrických zámků na totožný klíč, jako mají dveře. V zadní stěně je montován kabelový průchod s instalovaným protiprachovým kartáčem.

Ve stropě i na dně se nacházejí otvory pro vstup kabelů a odvod teplého vzduchu uzavřené vylamovacími zásepky. Zásepky lze z otvorů odstranit přeříznutím můstek, které je spojují se dnem nebo stropem rozvaděče. Otvory pro odvod teplého vzduchu jsou přizpůsobeny pro instalaci ventilační jednotky VJ-R2, 4 nebo 6. Otvory pro přívod kabelů umožňují zavedení napájecích kabelů ukončených třífázovou zástrčkou.



LC-50-42-8080-19AA-G



+420 840 505 555 • info@solarix.cz
www.solarix.cz



Vertikální lišty s roztečí 19"

Rozvaděč obsahuje dva páry 19" vertikálních lišt s potiskem pro identifikaci výšky umístění montovaných zařízení. Konstrukce rozvaděče umožňuje měnit polohu vertikálních lišt ve směru hloubky rozvaděče.

Spojování rozvaděčů do sestav

Na bocích rozvaděčů se nahoře a dole nacházejí díry umožňující spojování rozvaděčů do sestav. Ke vzájemnému spojení dvou rozvaděčů je třeba použít doplňkový spojovací materiál. Rozvaděče je možné skládat do sestav, řad, bez nutnosti demontáže bočnic.

Krytí

IP 20 podle EN 60529.

Neplatí pro kabelový vstup s protiprachovým kartáčem.

Garantované nosnosti

Maximální přípustná celková hmotnost zařízení montovaného uvnitř rozvaděče nesmí překročit:

1 360 kg

pro skříň s hloubkou 1 000 mm postavenou na nožkách, podstavci nebo přímo na podlaze (nevztahuje se na výšku skříňe 24U)

1 000 kg

pro hloubku skříňe 600 mm nebo 800 mm ve všech výškách na nožkách, podstavci nebo přímo na podlaze a pro skříň 24U s hloubkou 1 000 mm

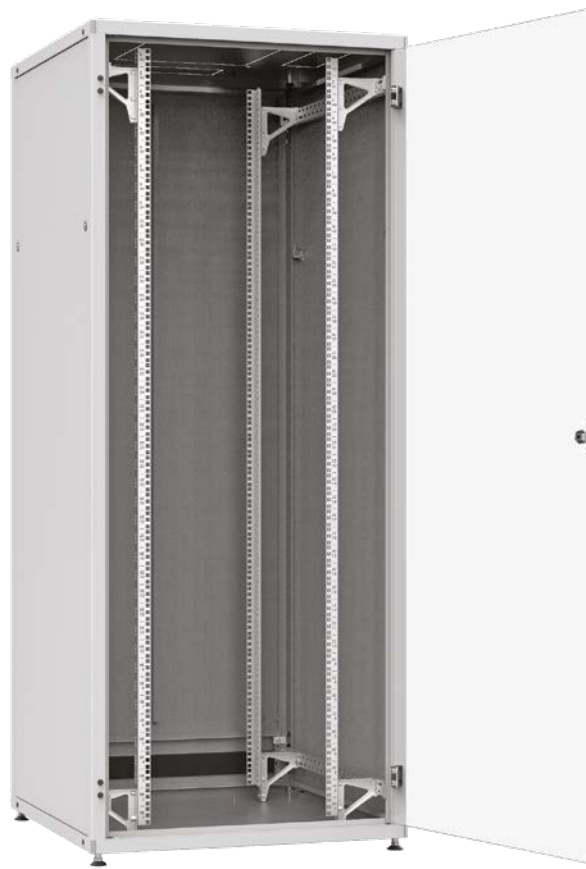
500 kg

pro skříň postavenou na našich typových kolečkách

Nosnosti jsou garantovány při rovnoměrném statickém zatížení.



LC-50-42-6060-19AA-G



LC-50-42-8080-19AA-G

Ustavení a vyrovnání

Součástí každého rozvaděče jsou čtyři kusy výškově stavitelných nivelačních nožek. Tyto umožňují ustavit rozvaděč na nerovné podlaze. V případě nepoužití těchto nožek lze postavit rozvaděč na podlahu přímo. Na dně rozvaděč neobsahuje žádné vyčnívající prvky.

Zemnicí propojení skříně

Všechny konstrukční díly rozvaděče jsou vzájemně vodivě propojeny. Vodivé spojení dveří a bočních krytů se skeletem rozvaděče je provedeno pomocí zemnicích kabelů o průřezu 6 mm² pro maximální proudové zatížení 63 A. Při vyšším proudovém zatížení rozvaděče je nutno použít zemnicí kabely s větším průřezem.

Protikorozi ochrana skříně

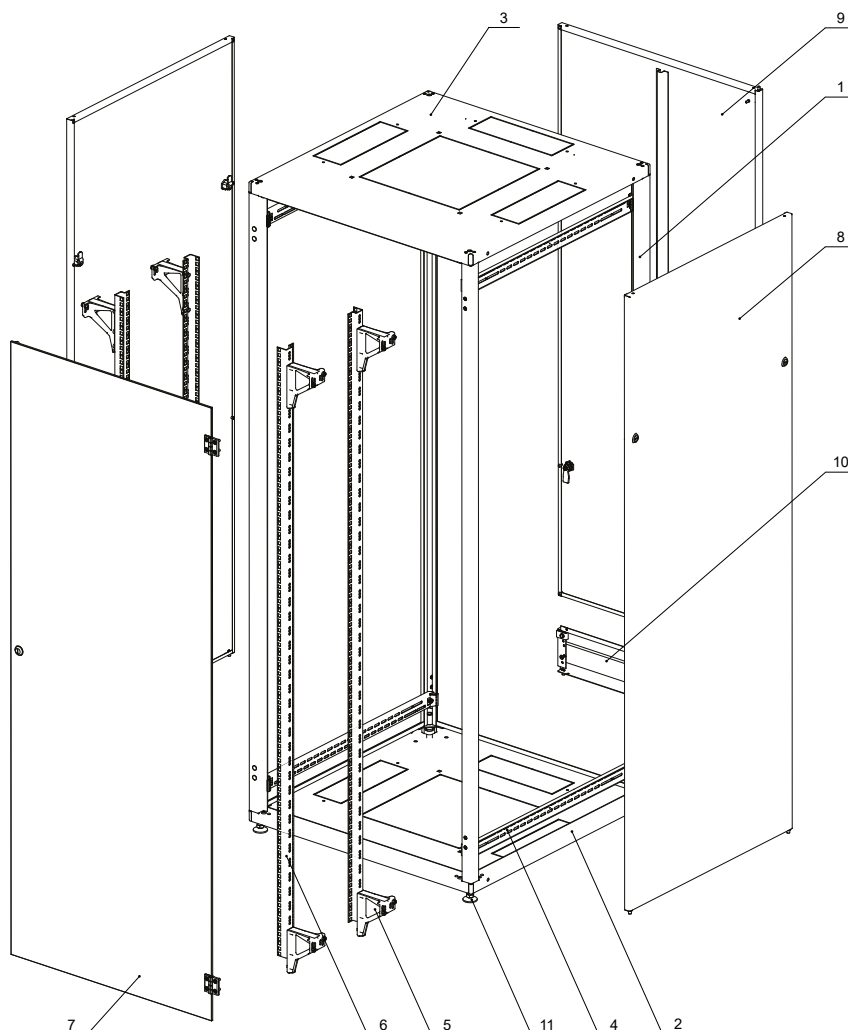
Standardně jsou skříně dodávány s povrchovou úpravou práškovou barvou v odstínu světle šedá RAL 7035 nebo černá RAL 9005. Vnitřní montážní díly, jako jsou 19" vertikální lišty a příčky, jsou pokovené slitinou Al-Zn.

Příslušenství

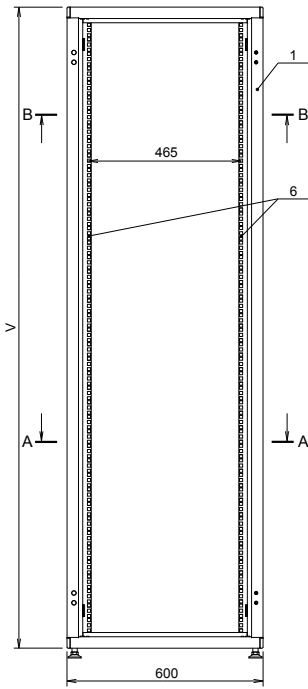
Ke skříně je možné přibojednat velkou šíři standardního 19" příslušenství, jako jsou police, záslepky, vyvazovací panely a mnoho dalších výrobků včetně speciálního příslušenství na přání zákazníka.

Balení obsahuje:

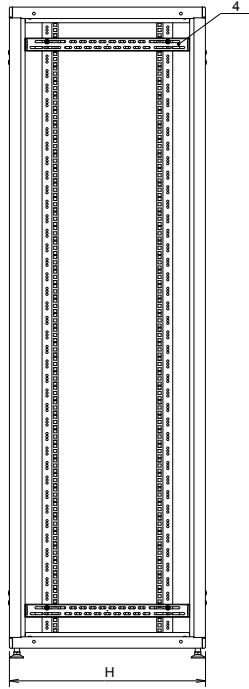
- 1 stojina skeletu/rámu
- 2 dno s kabelovým průchodem a přípravou pro instalaci ventilační jednotky (vylamovací)
- 3 strop s kabelovým průchodem a přípravou pro instalaci ventilační jednotky (vylamovací)
- 4 příčky pro montáž 19" lišt
- 5 držák 19" vertikální lišty
- 6 vertikální lišta
- 7 celoskleněné dveře osazené jednobodovým cylindrickým zámekem
- 8 boční vyklápěcí zákryt osazený jednobodovým cylindrickým zámekem
- 9 zadní dveře osazené jednobodovými cylindrickými zámky
- 10 kabelový průchod s protiprachovým kartáčem, určený k montáži pod nebo nad zadními dveřmi
- 11 výškově stavitelná nožka



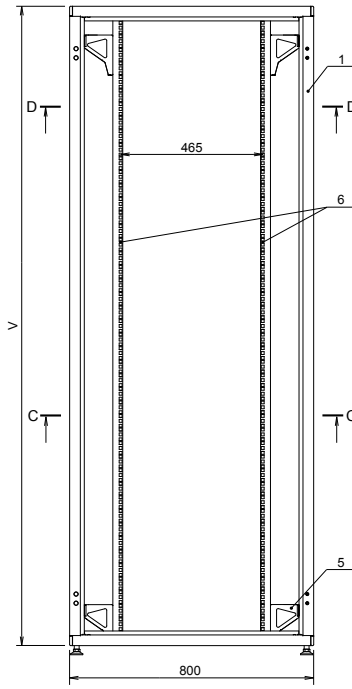
PŘEDNÍ POHLED



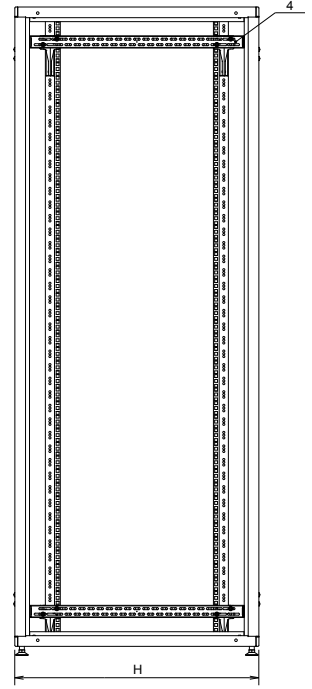
BOČNÍ POHLED



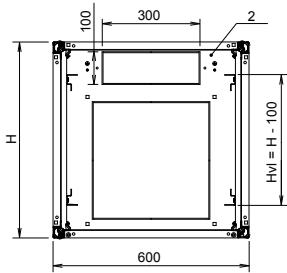
PŘEDNÍ POHLED



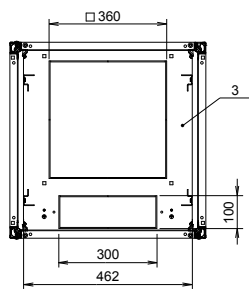
BOČNÍ POHLED



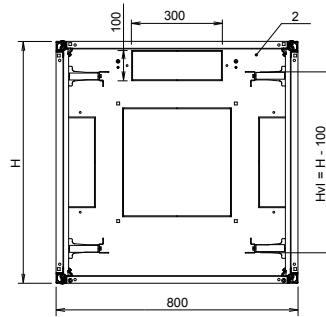
ŘEZ A-A



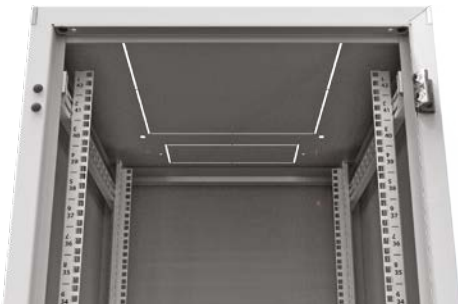
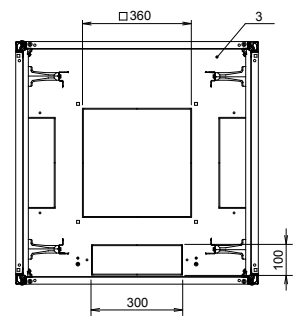
ŘEZ B-B



ŘEZ C-C



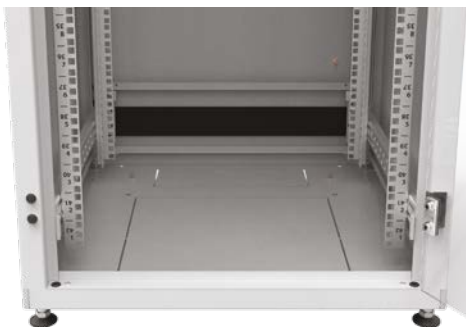
ŘEZ D-D



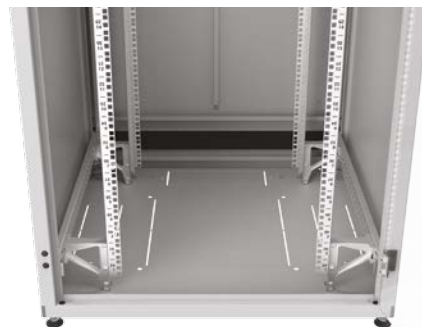
Strop šířka 600 mm



Strop šířka 800 mm



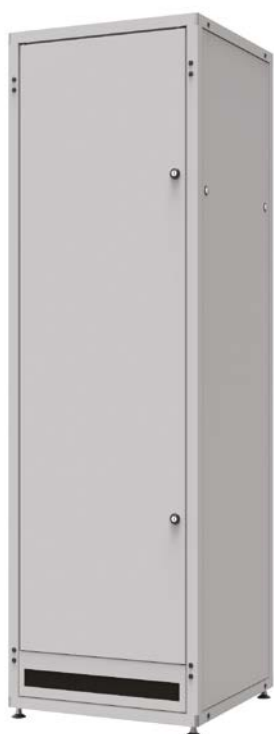
Dno šířka 600 mm



Dno šířka 800 mm



Výška (v U)	Hloubka (v mm)	Celk. výška (v mm)	Označení šedá RAL 7035	Šířka (v mm)	Hmotnost (v kg)
24	600	1 163	LC-50-24-6060-19AA-G	600	57
33		1 563	LC-50-33-6060-19AA-G	600	75
42		1 963	LC-50-42-6060-19AA-G	600	95
42		1 963	LC-50-42-6080-19AA-G	600	110
24	800	1 163	LC-50-24-8080-19AA-G	800	78
33		1 563	LC-50-33-8080-19AA-G	800	90
42		1 963	LC-50-42-8080-19AA-G	800	125
45		2 096	LC-50-45-8080-19AA-G	800	128
42		1 963	LC-50-42-6010-19AA-G	600	111
42	1 000	1 963	LC-50-42-8010-19AA-G	800	128
45		2 096	LC-50-45-8010-19AA-G	800	131



LC-50-42-6060-19AA-G



LC-50-42-8080-19AA-G